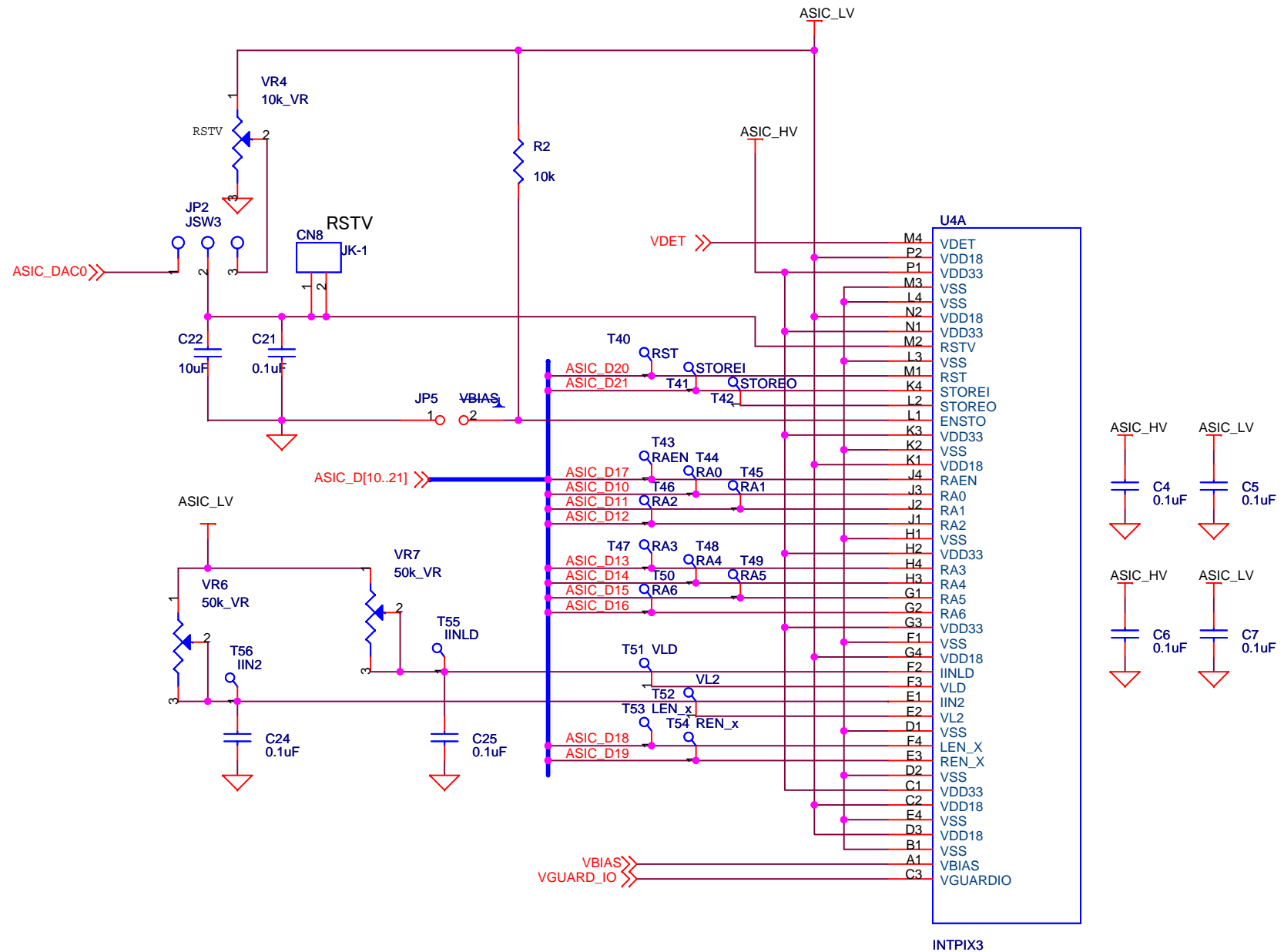
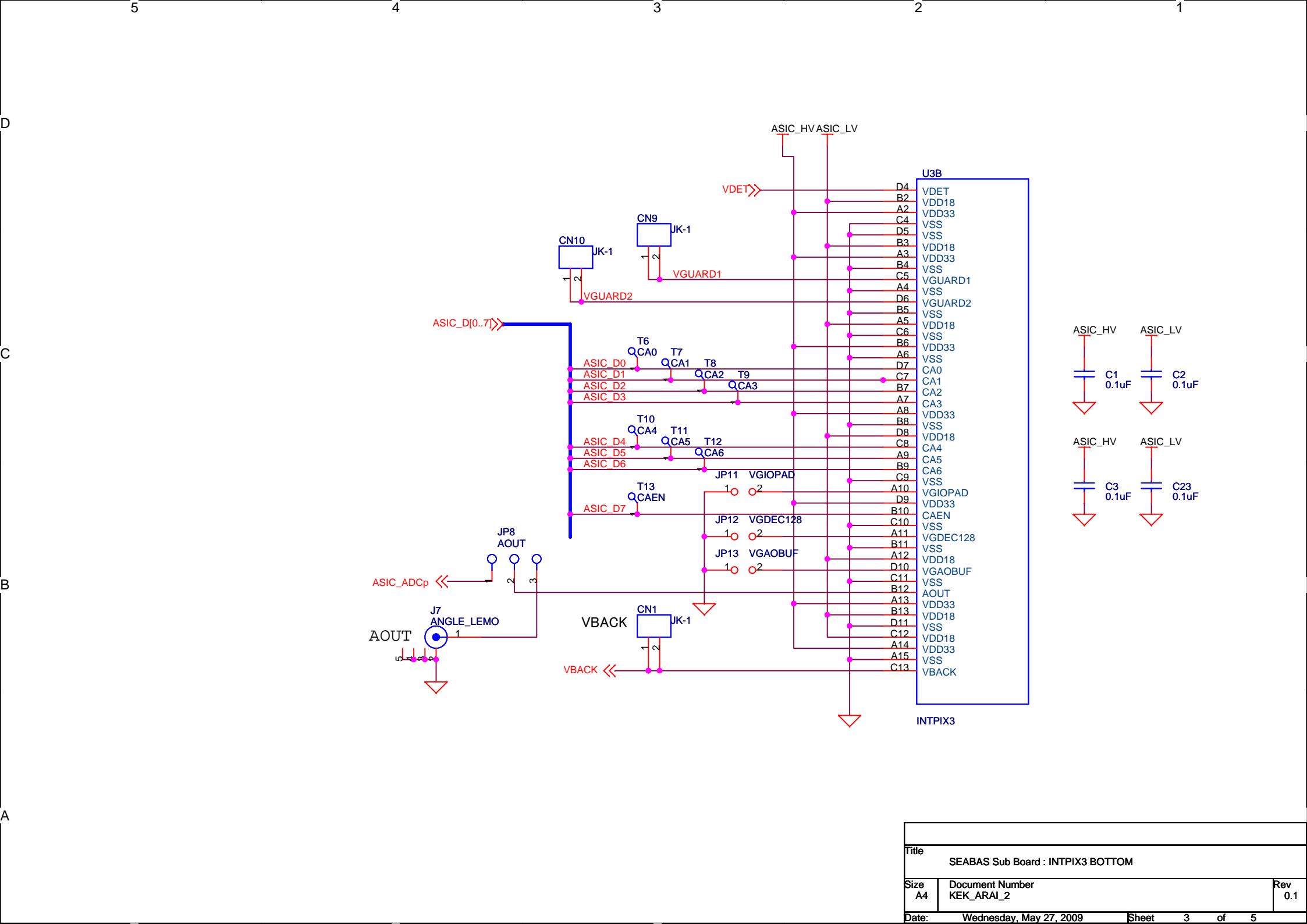


KEK			
Title SEABAS Sub Board : INTPIX3 Connectors			
Size A3	Document Number KEK-ARAI_2	Document Number	Rev 0.1
Date:	Wednesday, May 27, 2009	Sheet	1 of 5



KEK			
Title SEABAS Sub Board : INTPIX3 LEFT			
Size A4	Document Number KEK_ARAI_2	Rev 0.1	
Date: Wednesday, May 27, 2009	Sheet 2	of 5	



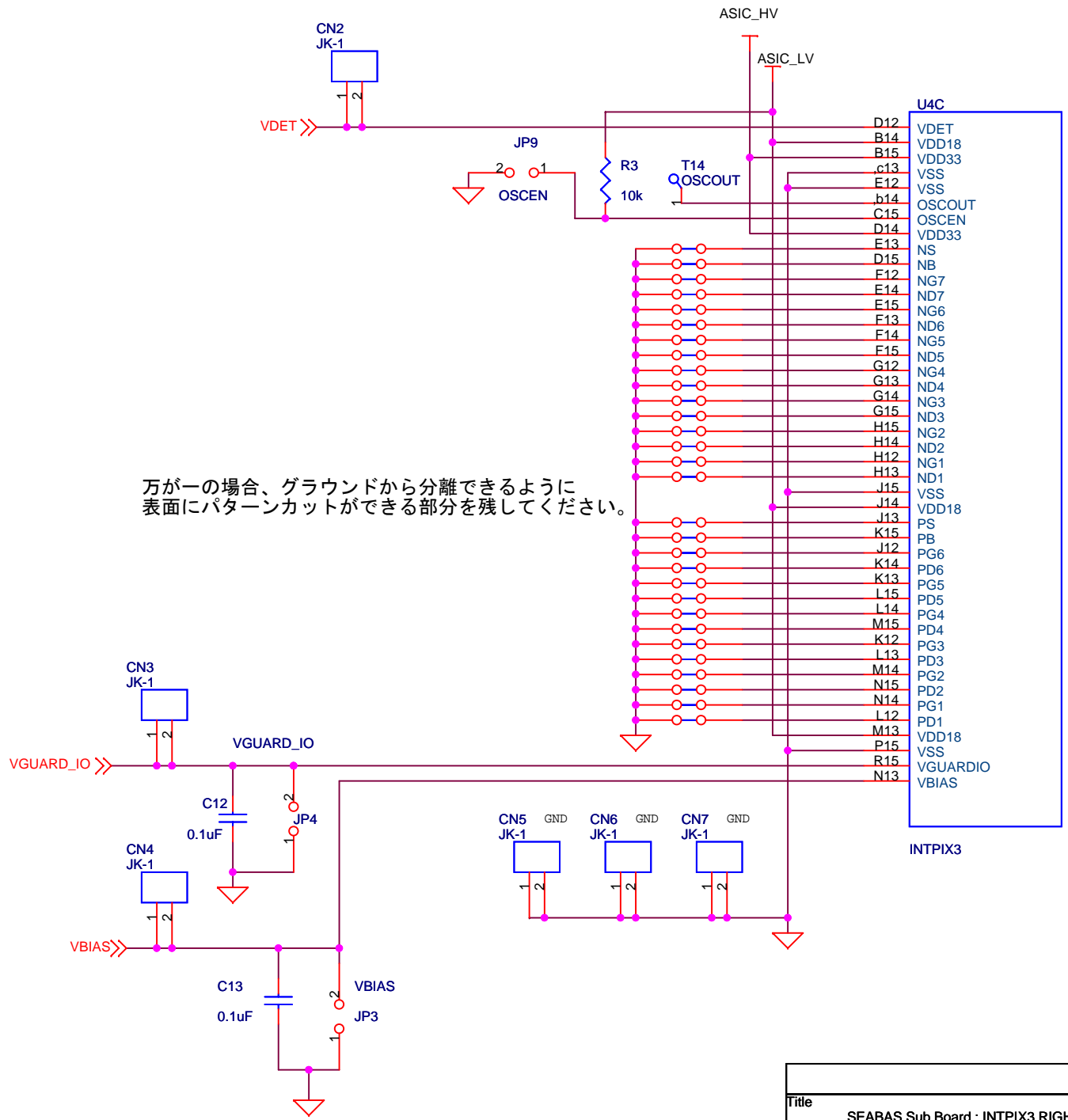
Title		
SEABAS Sub Board : INTPIX3 BOTTOM		
Size	Document Number	Rev
A4	KEK_ARAI_2	0.1
Date:	Wednesday, May 27, 2009	Sheet 3 of 5

D

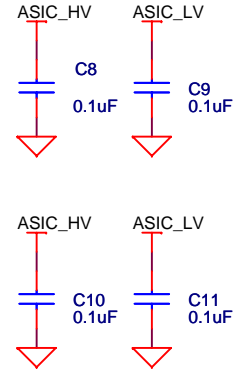
C

B

A



万が一の場合、グラウンドから分離できるように表面にパターンカットができる部分を残してください。



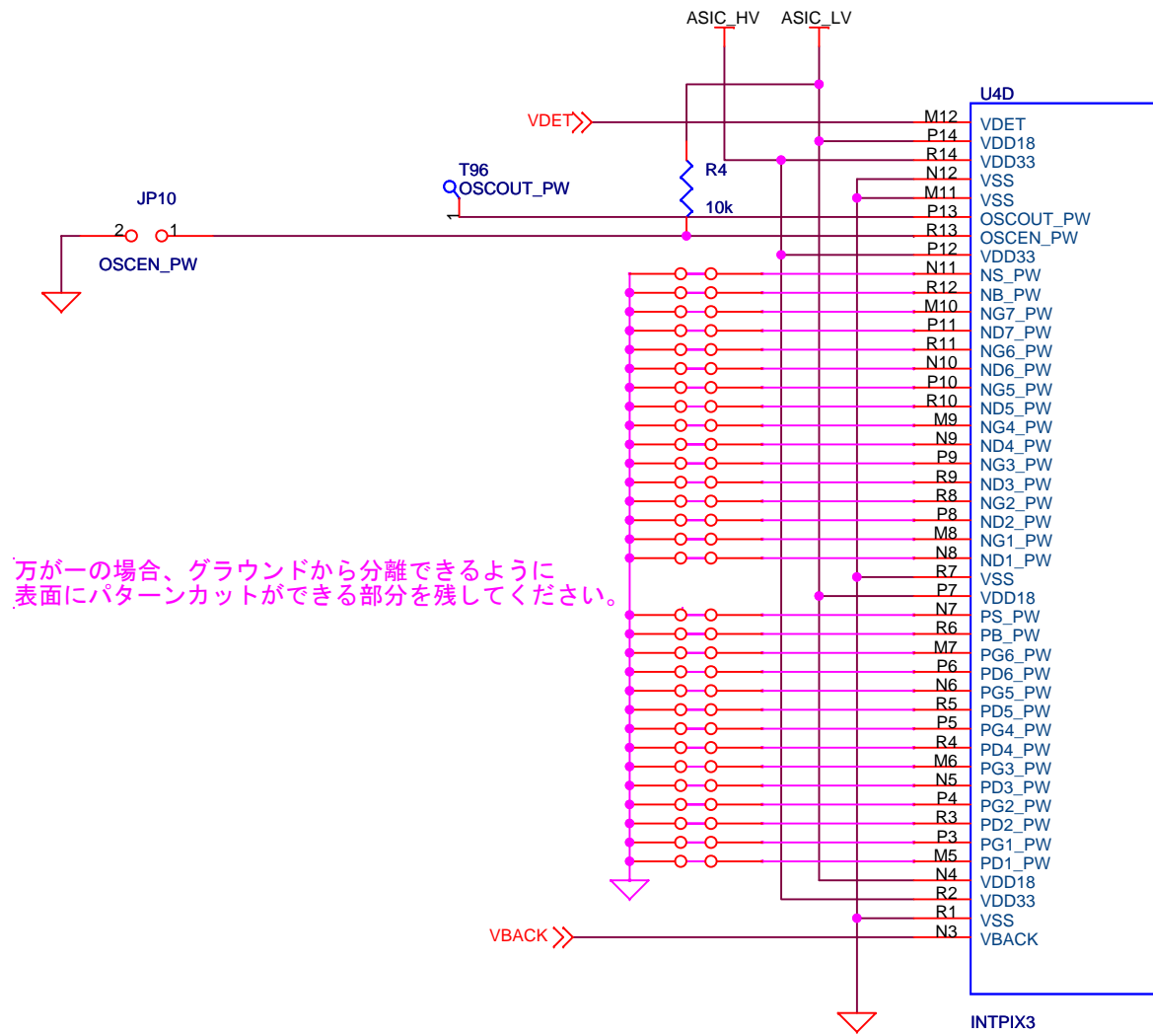
Title		
SEABAS Sub Board : INTPIX3 RIGHT		
Size	Document Number	Rev
A4	KEK_ARAI_2	0.1
Date:	Wednesday, May 27, 2009	Sheet 4 of 5

D

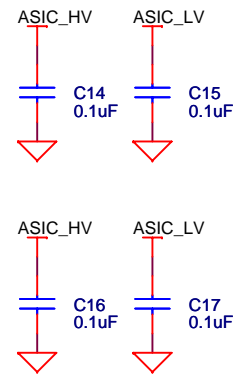
C

B

A



万が一の場合、グラウンドから分離できるように
表面にパターンカットができる部分を残してください。



- U4D
- VDET
- VDD18
- VDD33
- VSS
- VSS
- OSCOUT_PW
- OSCEN_PW
- VDD33
- NS_PW
- NB_PW
- NG7_PW
- ND7_PW
- NG6_PW
- ND6_PW
- NG5_PW
- ND5_PW
- NG4_PW
- ND4_PW
- NG3_PW
- ND3_PW
- ND2_PW
- NG1_PW
- ND1_PW
- VSS
- VDD18
- PS_PW
- PB_PW
- PG6_PW
- PD6_PW
- PG5_PW
- PD5_PW
- PG4_PW
- PD4_PW
- PG3_PW
- PD3_PW
- PG2_PW
- PD2_PW
- PG1_PW
- PD1_PW
- VDD18
- VDD33
- VSS
- VBACK

INTPIX3

Title		
SEABAS Sub Board : INTPIX3 TOP		
Size	Document Number	Rev
A4	KEK_ARAI_2	0.1
Date:	Wednesday, May 27, 2009	Sheet 5 of 5