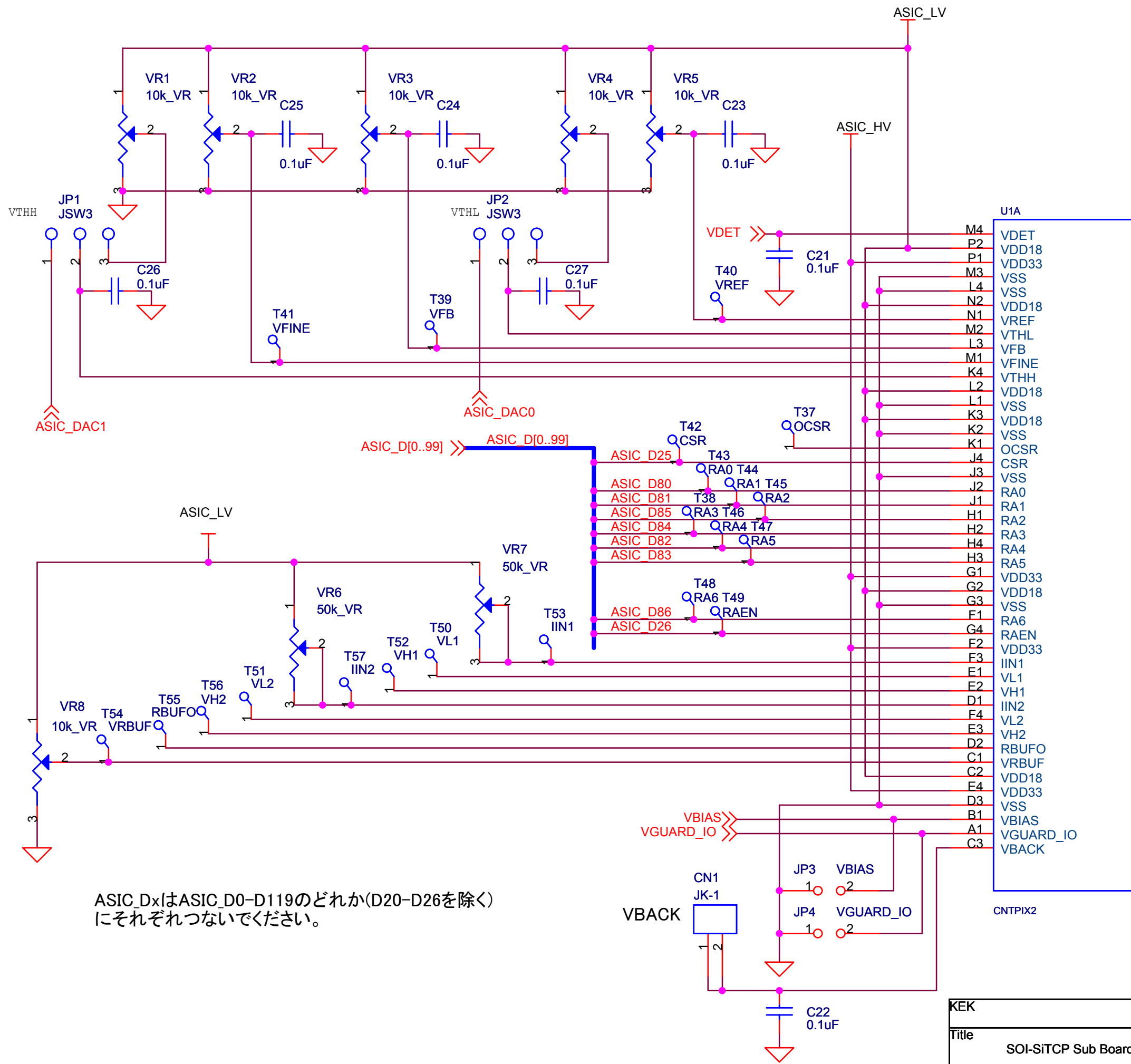
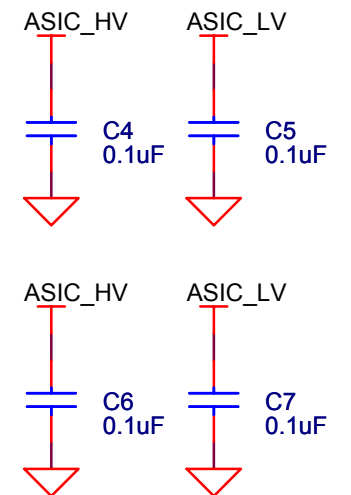


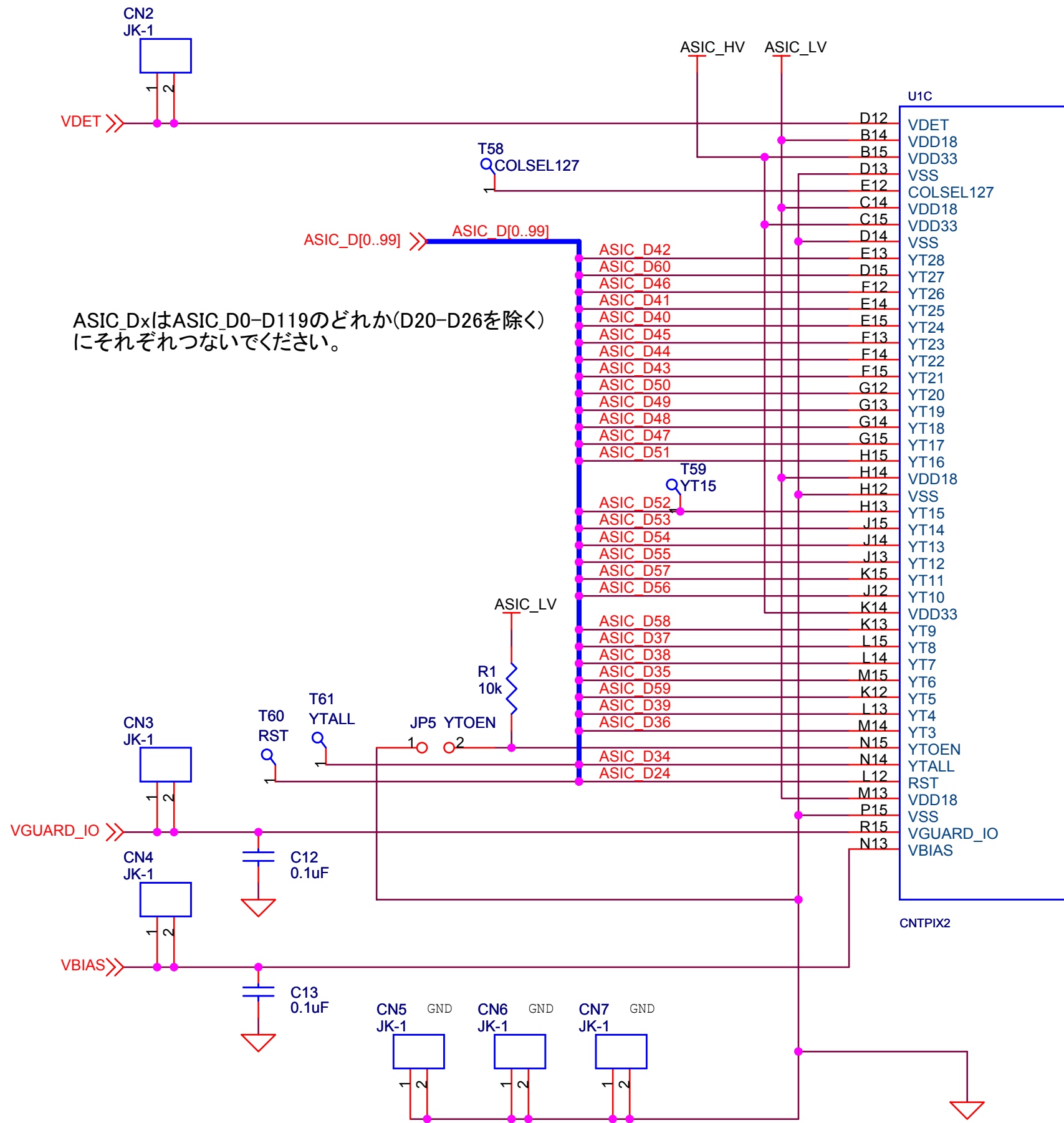
Title		
SOI-SiTCP Sub Board : CNTPIX2		
Size	Document Number	Rev
A4	KEK_ARAI_1	0.1
Date:	Monday, May 26, 2008	Sheet 1 of 5



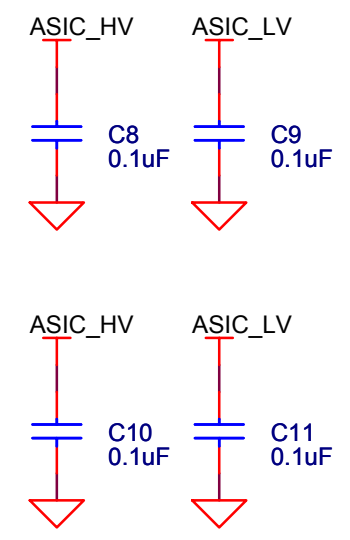
ASIC_DxはASIC_D0-D119のどれか(D20-D26を除く)にそれぞれつないでください。



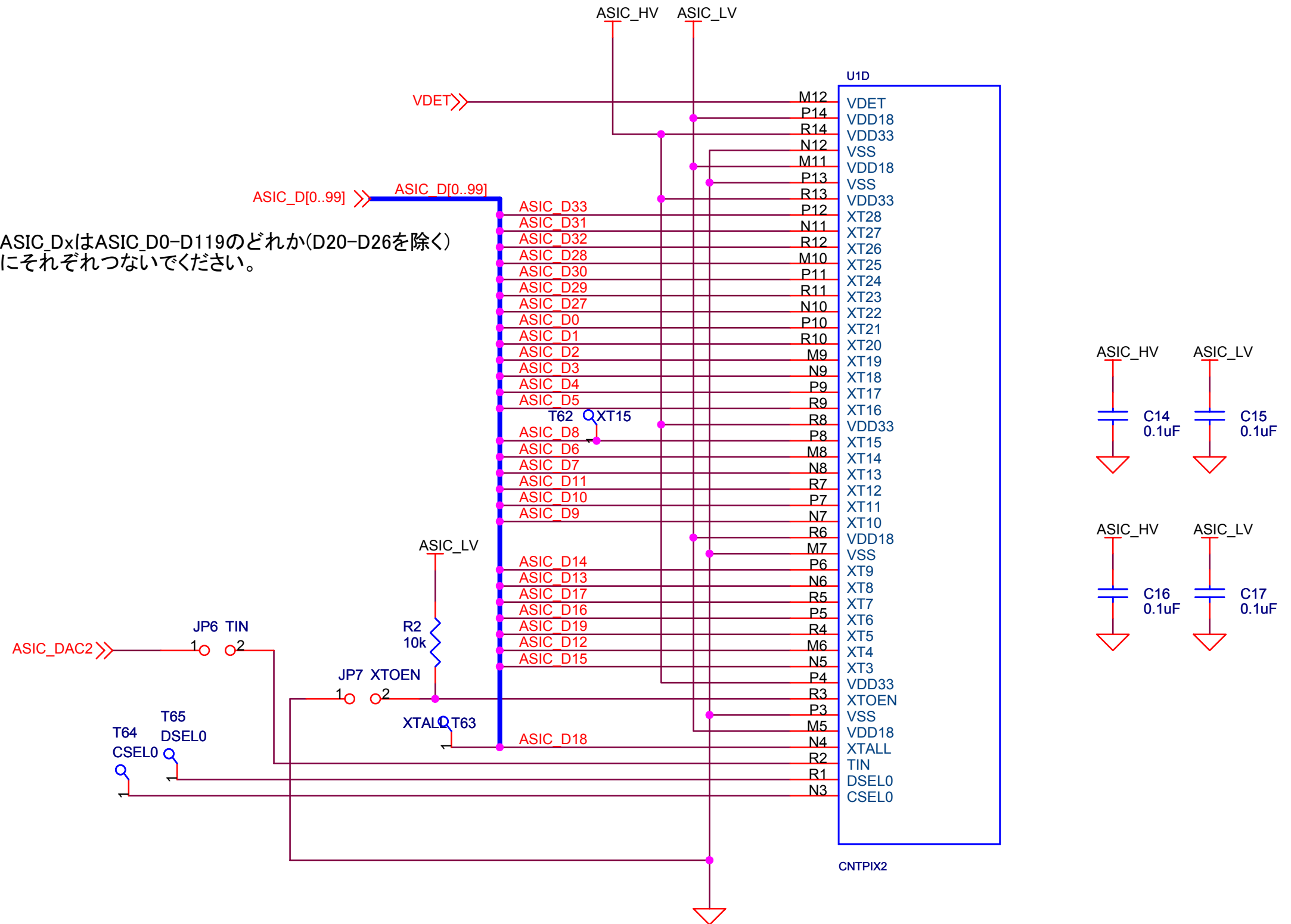
KEK		
Title SOI-SiTCP Sub Board : CNTPIX2		
Size A4	Document Number KEK_ARAI_1	Rev 0.3
Date: Monday, May 26, 2008	Sheet 2	of 5



ASIC DxはASIC_D0-D119のどれか(D20-D26を除く)にそれぞれつないでください。



ASIC_DxはASIC_D0-D119のどれか(D20-D26を除く)
にそれぞれつないでください。



Title		
SOI-SiTCP Sub Board : CNTPIX2		
Size	Document Number	Rev
A4	KEK_ARAI_1	0.1
Date:	Monday, May 26, 2008	Sheet 4 of 5

D
C
B
A

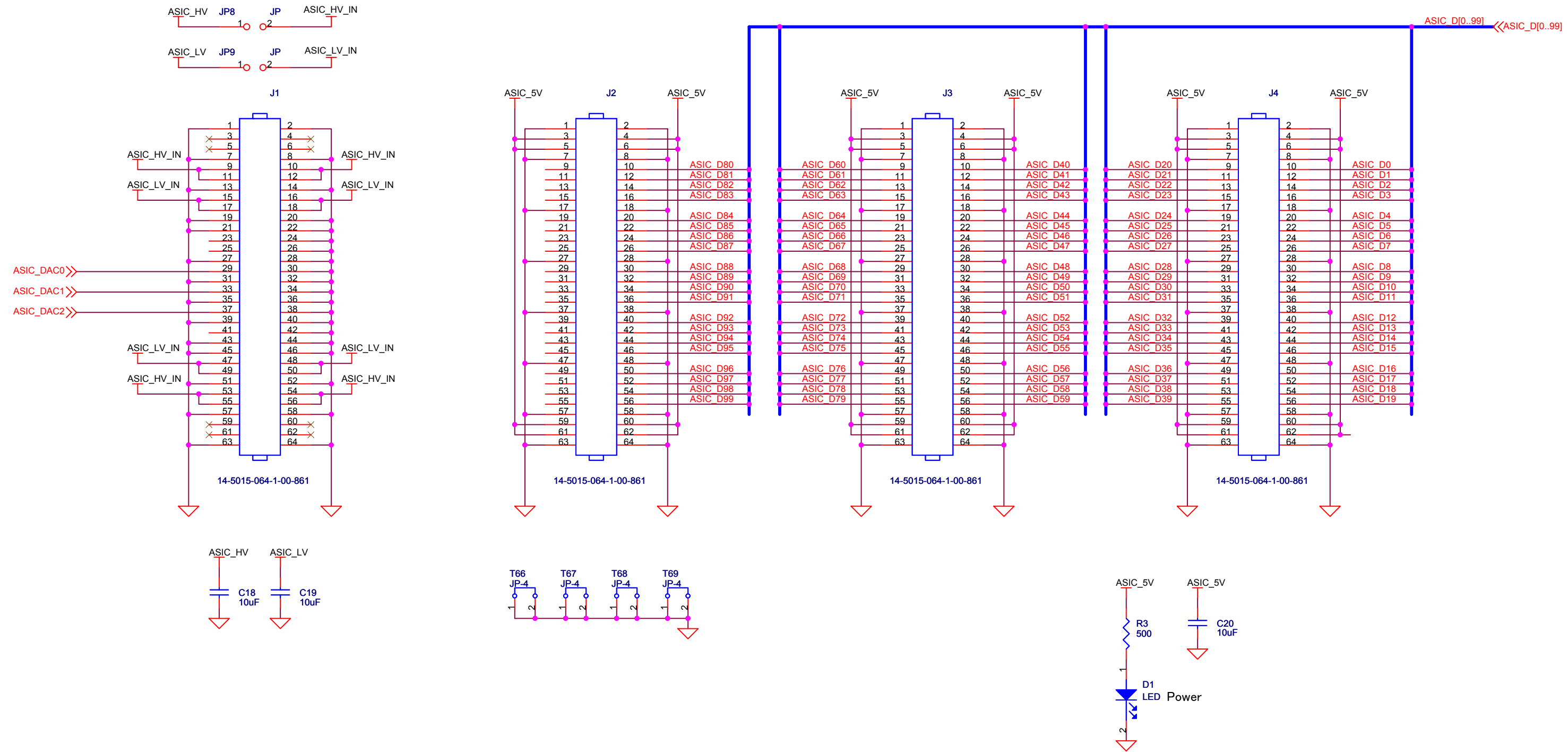
5

4

3

2

1



KEK		
Title SOI-SITCP Sub Board : Connectors		
Size A3	Document Number KEK-10APR2008-00	Rev 0.1
Date: Wednesday, April 30, 2008	Sheet 5	of 5